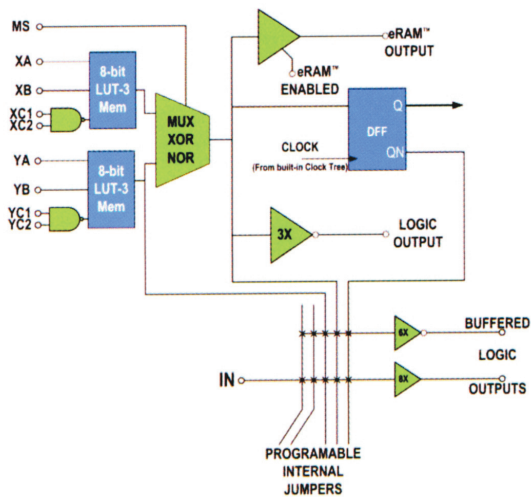


Struktureret...

til hurtige prototyper. I VL-typen er look-up tabellen hårdt konfigureret i via laget, men den kræver ikke ekstern flash hukommelse til konfigurationen og er derfor straks køreklar, i modsætning til SRAM-baserede FPGA'er. Nextreme VL-enhederne er derfor mindre følsomme over for soft fejl og har ikke den høje indkoblingsstrøm, som ses i SRAM-baserede FPGA'er.

dual port eRAM hukommelse kan have en kapacitet på op til 5,6 Mbyte, og desuden kan ASIC kredse i Extreme familien fås med en blok RAM på op til 5,6 Mbyte. Endvidere kan enhederne konfigureres med en bred vifte af standard I/O forbindelser.

Kunden leverer typisk et RTL-design til eASIC, som anvender EDA-værktøjer fra Synopsys og Magma til



Arkitekturen i Nextreme enhedernes eCelle er baseret på en FPGA-lignende look-up tabel

De strukturerede ASIC kredse i Nextreme familien giver også designerne mulighed for at implementere IP (intellectual property) kerner, såsom en soft ARM926EJ processorkerne samt standardprocessorerne i Tensilica's Diamond familie.

Prisgunstigt alternativ

Nextreme familien omfatter seks størrelser af strukturerede ASIC kredse med fra 350k til fem millioner ækvivalente gates, og med op til 358k eCeller eller 716k look-up tabeller. Hver eCelle består af to 3-input look-up tabeller, to NAND gates, en 2-input multiplexer, en scan D flip-flop samt buffere og drivere. Disse eCeller kan konfigureres som logik eller hukommelse. Denne distribuerede

syntesen og placeringen, mens rutningen foretages i eASIC's egne eTools værktøjer. Produktionen af de strukturerede ASIC kredse sker på en Fujitsu fabrik i Japan.

Firmaets intension med den nye Nextreme familie er at give kunderne et prisgunstigt alternativ til FPGA kredsene, og i første omgang vil man gå ind og konkurrere med de små FPGA'er, som primært anvendes i forbruger- og multimedia-applikationer.

Enhederne i Nextreme serien er op til 50 procent billigere end FPGA'er og de bruger kun en 1/10 af effekten. Vi kan levere et typisk design med fem millioner gates for 45 dollar og vor mindste enhed koster kun cirka 15 dollar, pointerede Ronnie Vasishtha.

KOMPONENTER/ASICS

Af Jørgen Sarlvit-Larsen, (San Francisco, Californien)

Den eksplosive vækst inden for elektronisk datakommunikation og datalagring



HyperTransport teknologien tilbyder højeste båndbredde og laveste latency, og er derfor velegnet til high performance computermiljøer, sagde direktøren for HyperTransport konsortiet, Mario Cavalli

Virtuel teknologi giver bedre udnyttelse af dataservere

Californisk opstarts firma lancerer en banebrydende løsning på næste generation af virtuelle servermiljøer, som gør datacentre dynamiske, meget mere effektive og billigere

medfører et stadigt stigende pres på datacentre og deres mange servere. De skal håndtere en enorm datamængde, og det har betydet en voldsom stigning i omkostningerne til vedligeholdelsen og driften af datacentre. Alene strømforbruget i datacentre og bortskaffelsen af den dermed genererede varme ko-

vendes meget af tiden. Ifølge analysefirmaet IDC koster denne ineffektivitet 140 milliarder dollar årligt på verdensplan i spildte ressourcer.

Problemet kan løses med virtuel teknologi, hvor man samler de enkelte servers processorer, hukommelse og I/O båndbredde i logiske grupper og tildeler disse

har vi udviklet en integreret kreds, så vi kan tilbyde en kombineret hardware/software løsning. Dermed bliver det muligt at gøre det statiske datacenter dynamisk og opnå en markant bedre udnyttelse af datakraften, fortalte 3Leaf's grundlægger og tekniske chef, Bob Quinn, på en topkonference for den globale elektronikfagpresse i San Francisco, Californien, USA primo april.

Det fire år gamle 3Leaf introducerede for godt et halvt år siden en virtuel I/O teknologi og fuldender nu sin løsning med en chip til virtualisering af CPU'en og hukommelsen.

Virtuel I/O teknologi

Den virtuelle I/O løsning, med betegnelsen V-8000, er en virtuel I/O server, som tildeler konfigurerbar I/O båndbredde til standard x86 servere. Servernes fysiske interface til netværk og lagringsenheder er frakoblet og virtualiseres i grupper af ressourcer, som kan allokeres og de-allokeres efter behov til den enkelte server eller applikation. Hver fysisk server behøver således ikke at have eget netværkskort eller egen host busadapter. I stedet forbindes hver fysisk server til en central pool af netværkskort og busadapters via et standard switchnetværk. Derved bliver der behov for meget færre netværkskort og busadapters, ligesom serverne kan udnyttes meget bedre. Den åbne arkitektur fra 3Leaf kan virtualisere I/O forbindelserne i enhver standard x86 server, og den er kompatibel med processorer fra såvel Intel som AMD.

Ifølge 3Leaf vil den virtuelle I/O løsning i V-8000 systemet allerede fra den første dag kunne give en besparelse på op til 50 procent, og reducere antallet af porte, netværkskort, kabler og standby servere med 70-85 procent.

Komplet virtuelt miljø

I den nyligt lancerede anden fase af sit virtuelle computermiljø virtualiserer 3Leaf CPU og memory ressourcerne. Datakraften kan dermed skaleres over flere standard servere, og flere fysiske servere kan dynamisk samles i en enkelt ekspanderbar server. Løsningen inkluderer både en ASIC-kreds og software, og



Vor løsning, som nu kan virtualisere alle komponenter i en x86 server og spænde over mange fysiske maskiner, er helt unik på markedet, pointerede Bob Quinn

ster store summer hvert år. Strømforbruget i disse af de store serverfarme i USA er nu så stort, at man placerer dem klos op ad elektricitets-

ressourcer efter behov til det aktuelle databehandlingsarbejde i datacentret. Derved bliver man i stand til at udnytte datacentrets ressourcer optimalt og noget nær fuldt ud. Forudsætningen er, at systemet hurtigt kan skaleres og tilpasses den aktuelle belastning af applikationer, og det kræver en ny form for virtuel teknologi.

En sådan ny teknologi til virtuelle computermiljøer lanceres nu af det californiske opstartsforetagende 3Leaf Systems (www.3leafsystems.com). Firmaets løsning er et banebrydende bud på næste generation af virtuelle servere, hvor alle komponenter i serveren virtualiseres, inklusive CPU'er, hukommelse og I/O forbindelser, så der dannes grupper af ressourcer, som kan allokeres og de-allokeres efter behov i x86 servermiljøer.

værker for ikke at få for store tab i elnettet.

En del af problemet ligger i, at datacentre er for ineffektive og udnytter kapaciteten meget dårligt, typisk med en udnyttelsesgrad på kun 10-15 procent. Datacentre skal have kapacitet til spidsbelastningerne, så derfor kører serverne konstant, selv om kun en brøkdel af datakraften an-

Software alene er ikke nok

Med den virtuelle teknikkens gængs opfattelse er en del af et system i software. Men på grund af den store datamængde og behovet for hurtig tilpasning af ressourcerne er det ikke tilstrækkeligt blot at virtualisere i software. Det kræver også hardware, så derfor

MERE TRAFIK PÅ HJEMMESIDEN
- PRØV BANNERANNONCERING
www.techmedia.dk
TechMedia

EMS, Komponenter direkte fra Kina
APC Asian Production & Components ApS
Tlf: 74 48 50 05 apc@asiaprocom.dk
www.asiaprocom.dk
APC Asian Production Components