

Chip forbinder 10GbE med optiske telenetværk

Højt integreret 10 gigabit chip fra californiske AMCC tilbyder en prisgunstig løsning til at forbinde Ethernet udstyr direkte med fiberoptiske metro og WAN telenetværk

Af Jørgen Sarlvit-Larsen, (San Francisco, Californien)

Ethernet teknologien har længe været den helt dominerende transmissionsteknik til elektronisk datakommunikation i virksomhedernes og hjemmenes lokal-

netværk (LAN). Det skyldes, at man med Ethernet protokollen på en enkel og prisbillig måde kan sende datatrafik mellem computere, printere og andet netværksudstyr over et enkelt kabel. Prisgunstigheden og det store udvalg af Ethernet produkter har gjort det attraktivt at udbrede denne teknologi til også at omfatte



AMCC agter at blive førende inden for optisk datatransport, og den nye Pemaquid chip er første trin mod dette mål, fortalte Kambiz Hooshmand



AMCC's marketingdirektør, Gilles Garcia, demonstrerer her et printkort med den nye 10GbE chip

telenettene i byerne, de såkaldte metronetværk (MAN), og videre ud til langdistanceforbindelserne, de såkaldte WAN (wide area networks) netværk.

Nye multimedia applikationer som video og audio samt en stadig forøgelse af den generelle datakommu-

nikation giver en massiv vækst af trafikken på internettet og stiller derfor store krav til telenettens båndbredde. Samtidig er netværksudbydere under konstant pres for at levere billigere transmissionstjenester, og en måde at gøre dette på er at implementere

Ethernet teknologien i telenetværkene.

Det er imidlertid ikke helt ligetil at forene de kredsløbsbaserede Sonet/SDH teknologier med den datapakkebaserede Ethernet teknologi. For eksempel har LAN/Ethernet miljøet traditionelt manglet den QoS (quality of service), beskyttelse og netværksmanagement, som findes i Sonet/SDH WAN miljøet. Desuden er det relativt kostbart at konvertere Ethernet datapakkerne, så de kan sendes som IP (internetprotokol) pakker over WAN nettene. En måde at komme udenom disse problemer på er at benytte den såkaldte OTN (optical transport network) rammestruktur omkring Ethernet pakken, som defineret af ITU. Disse specifikationer inkluderer fejlkorrigerings-teknologierne FEC (forward error correction) og EDC (electronic dispersion compensation), og vil gøre det muligt at transportere Ethernet trafikken over de fiberoptiske metro- og langdistancelinier.

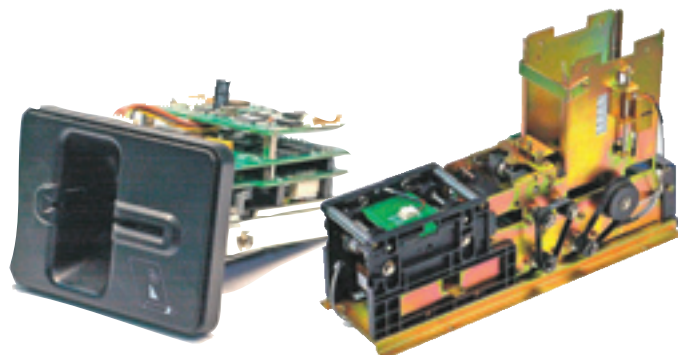
VI ER SPECIALISTER I LEVERING AF KORTLÆSER, PRINTER OG DISPLAY



DISPLAY SOLUTIONS



PRINTER SOLUTIONS



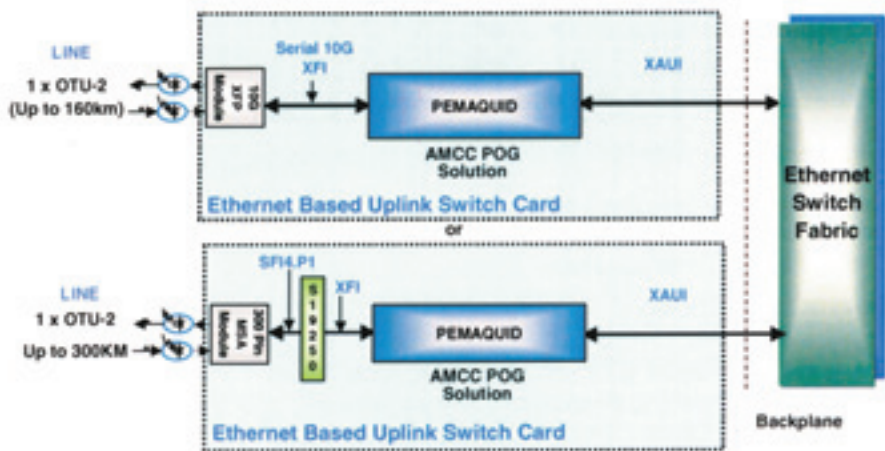
CARD READER SOLUTIONS

SE OGSÅ WWW.CARDEG.DK



KONTAKT OS
FOR YDERLIGERE INFORMATION

Phone. 70 22 66 88
Fax. 70 22 66 99
Mail. cardeg@cardeg.dk



Pemaquid chippen forbin-der Ethernet udstyr direkte med fiberoptiske metro og WAN netværk

ning fra AMCC giver betydelige besparelser i både kostpris, effektforbrug og plads. Chippen kræver kun en enkelt low cost ekstern referenceoscillator for at understøtte 10 gigabit linie-hastigheder fra 9,954 til 11,32 Gbit/s og samtidig opfylde jitterkravene i Sonet/SDH og OTN netværkene. Den er velegnet til liniekort i carrier grade

Førende i 10 Gbit

Med en løsning, som kombinerer OTN med FEC og EDC funktioner på et traditionelt 10GbE fysisk lag i en integreret kreds, kan en metro Ethernet platform, såsom en switch eller router, blive forbundet direkte til et fiberoptisk telenetværk.

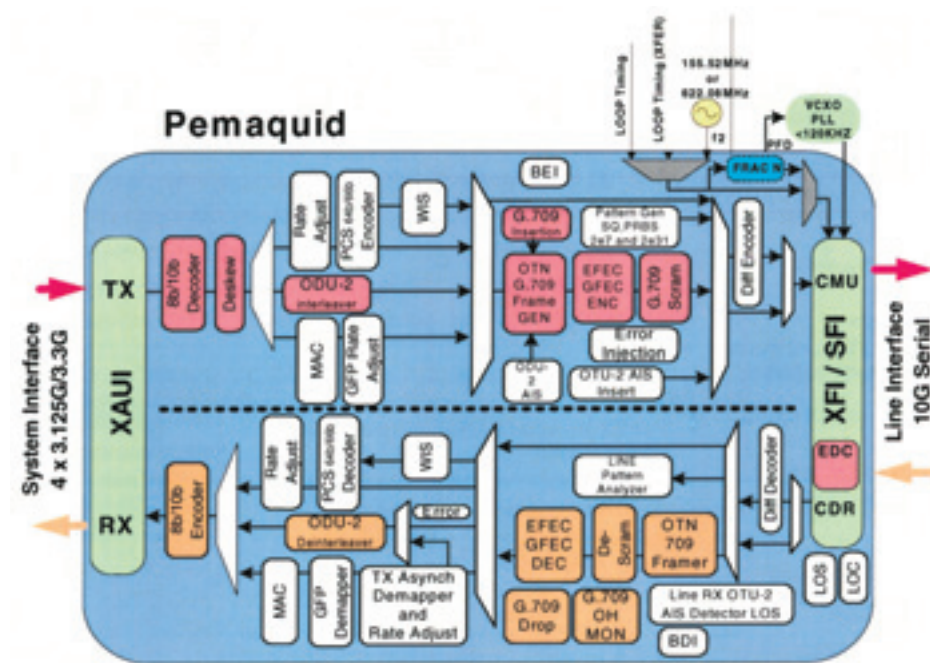
En sådan løsning foreligger nu fra californiske AMCC (Applied Micro Circuits Corporation), der nyligt har lanceret IC-kredsen Pemaquid (S19258), som ifølge firmaet er den første af sin slags på markedet med en sådan høj integration. Chippen er firmaets første produkt i en ny Metro Networks familie, der specielt er designet til metro Ethernet og carrier grade Ethernet løsninger.

- AMCC er kendt som et high-speed mixed-signal firma og fokuserer i dag på silicium til datatransport og datalagring. Vi er førende i 10 Gbit Ethernet og agter at blive førende inden for optisk datatransport, og den nye Pemaquid chip er første trin mod dette mål, fortalte firmaets president og CEO, Kambiz Hooshmand, på en topkonference for den globale elektronik-fagpresse i San Francisco, Californien, USA primo april.

Ifølge AMCC (www.amcc.com) er Permaquid chippen

den første PHY enhed, som gør det realistisk muligt at konvergere Ethernettet til

OTU2 mapping funktioner, EDC, FEC samt interface som XAUI og seriel 10 giga-



Blokdiagram over Pemaquid chippen

OTN. Hidtil har man skullet inkorporere DWDM-udstyr i carrier Ethernet og switch/router platformene for kunne forbinde dem til de optiske transportnetværk.

Erstatter tre IC'er

Pemaquid chippen er optimalt designet til at forbinde Ethernet udstyret med de optiske telenetværk. Enheden integrerer 10GbE til

bit. Den kan forbinde 10G MAC enheder, netværksprocessorer og 10 GbE switches direkte med optiske XFP og SFP+ transceiver moduler. Chippen kan erstatte op til tre enheder, nemlig en FEC/framer/mapper chip, en SFI4.1 til seriel 10 G PHY samt en bro til at forbinde 10G MAC-enheden med FEC/framer/mapper chippen.

Den højt integrerede løs-

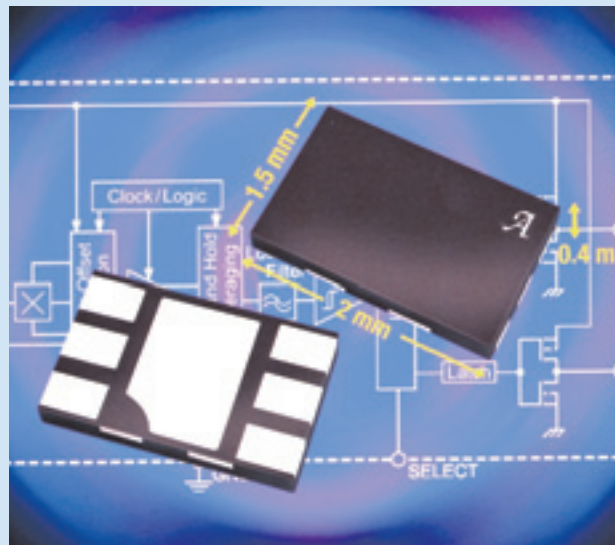
ningen erstatter tre enheder, nemlig en FEC/framer/mapper chip, en SFI4.1 til seriel 10 G PHY samt en bro til at forbinde 10G MAC-enheden med FEC/framer/mapper chippen.

ningen erstatter tre enheder, nemlig en FEC/framer/mapper chip, en SFI4.1 til seriel 10 G PHY samt en bro til at forbinde 10G MAC-enheden med FEC/framer/mapper chippen.

Multilayer chipspoler sparer plads

Japanske Murata har lanceret en serie af monolitiske multilayer chipspoler, som sparer op til 44 procent af pladsen på printkortet sammenlignet med trådviklede spoler. Enhederne i den nye LQM2HP serie har mål på 2,5 x 2 x 1,1 mm (størrelse 1008), og er baseret på firmaets specielle keramiske materiale og innovative indre elektrode samt indbyg-

get magnetisk skærm, som eliminerer EMI udstråling. Disse effektspoler fra Murata (www.murata.eu) fås med induktansværdier fra 0,47 µH til 4,7 µH, og de har en lav DC modstand på mellem 0,04 og 0,12 ohm og er specificerede til strømme på op til 1,8 A. Spolerne er primært beregnet til DC/DC konvertere og miniaturisering af strømforsyninger.



Hall-effekt switch til batteridrevet udstyr

En ny hall-effekt switch fra Allegro MicroSystems er velegnet til batteridrevet udstyr. Denne meget følsomme A1171 enhed bruger kun typisk 15 µW effekt og arbejder med lave spændinger på 1,65 V til 3,5. Omskiftningen på udgangen aktiveres med enten et nordpolet eller sydpole magnetisk felt, og denne polaritet kan indstilles af bruge-

ren via et komponentben. Enheden har to push-pull udgange, som kan levere og optage strøm, så man ikke behøver pull-up modstande. Hall-effekt switchen kan nemt erstatte reed switches, og den leveres i en 6-bens DFN-pakning med mål på 2 x 1,5 x 0,4 mm, oplyser Allegro (www.allegromicro.com).

Chroma AC/DC Strømforsyninger



- Generelle tekniske data:
- Pre-Compliance test iht. IEC61000-4-XX
 - Kurveformsbibliotek
 - Programmer egne kurve-sekvenser
 - Harmonisk måling / simulering
 - Programmerbar output impedans
 - AC-Out: 0-300V
 - DC-Out: 0-434V
 - Frekvens 15-1000Hz
 - Output modes AC, DC, eller AC+DC
 - Effekter: 500VA - 18KVA (også 3 faser)
 - Interface GPIB, RS232 og analog (option)

Mod os på Elektronik-08 stand C-3804

Rekvirer brochure på vore øvrige CHROMA produkter



Tlf. 8625 8899 - salg@atimco.dk
www.atimco.dk

Hurtig og sikker trading



- Korte leveringsterminer
- Speciallaminater og multi-layer
- Blyfri, UL-godkendte produkter
- Kvalitetsgaranti



Tel. 5581 1316

www.moenprint.dk • mp@mp-as.dk

RELATIONER OG LANGVARIGE PARTNERSKABER GIVER FLERE VINDERE

Multiprint har 17 års erfaring i samhandel med fjernøsten og kan derfor tilbyde.

- konkurrencedygtige priser
- højt ensartet kvalitetsniveau
- teknisk support
- højt serviceniveau
- lagerhold i Danmark
- blyfrie printkort
- troværdigt forbindelsesled
- høj moral
- faste leverandører, ingen "shopping"
- folie tastaturer

ELEKTRONIK - 08
HAL C - STAND 4128



Multiprint
Intelligente forbindelser

Multiprint A/S • Blokken 23 b-c • DK 3460 Birkerød

Tel. +45 4582 4011 • Fax +45 4582 0409

Mail: salg@multiprint.dk • www.multiprint.dk